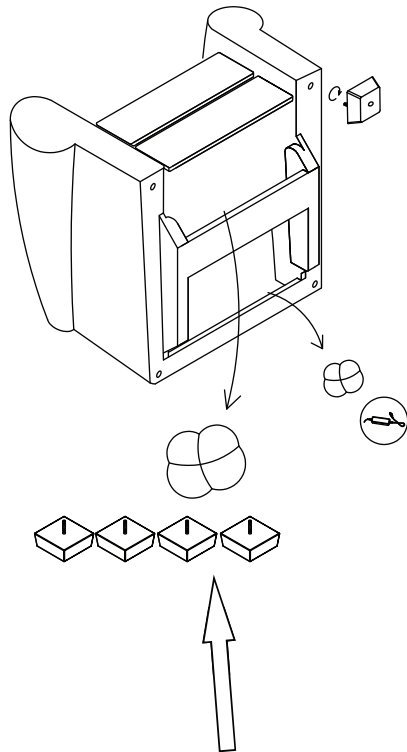


URBAN BARN

Assembly Instructions for OPTIONS -85PWR Instructions d'assemblage pour les OPTIONS - 85PWR

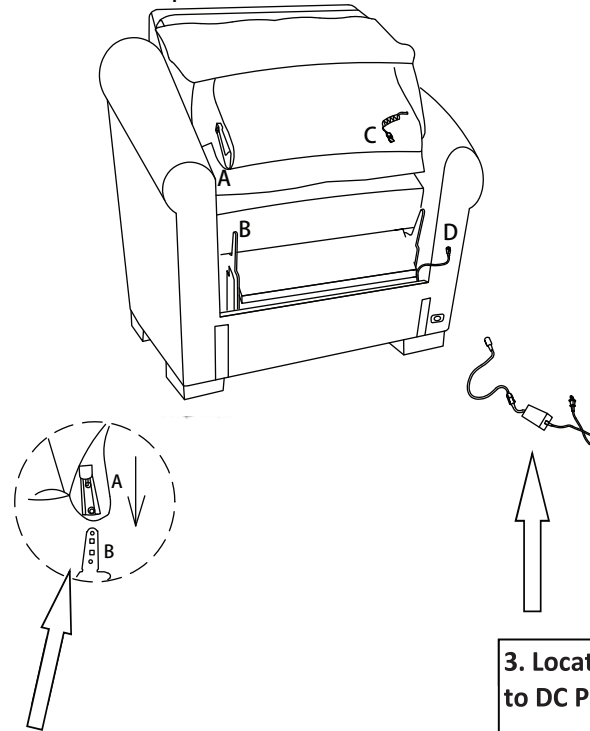
Step 1:
Étape 1



1. The wood legs and transformer are located at Underneath of the furniture, open the white non-woven bags and get the bolted legs. Please place in hole and tighten with hand clockwise till sungs.

1. Les pattes en bois et le transformateur sont localisés sous le meuble. Ouvrir le sac blanc et prendre les pattes boulonnées.
Placer les pattes dans les trous et reserrer à la main dans le sens des aiguilles d'une montre jusqu'à ce qu'elles soient bien fixées.

Step 2: Étape 2:



2. Slide the metal receiver over the metal post. Press both sides of back firmly downward until locked in place.

2. Glisser le récepteur en métal sur le poteau métallique. Presser les deux côtés de l'arrière fermement vers le bas jusqu'à ce que ce soit bien mis en place et bloqué.

3. Locate the transformer and connect to DC Port located at the rear of arm.

3. Localiser le transformateur et le connecter au port DC situé à l'arrière de l'accoudoir.

Note : S'assurer que toutes les PRISES sont connectées avant de brancher le cordon électrique dans la prise de courant électrique, sinon des dommages peuvent survenir. Les ports USB (où applicable) sont conçus pour fonctionner avec un voltage de 5V et ils NE DOIVENT PAS être utilisés pour fournir du courant aux ordinateurs portables (ni PC ni Mac). En branchant un ordinateur portable au port USB vous pouvez endommager soit l'ordinateur soit le port USB en raison de voltages qui ne sont pas compatibles.

**Make sure all PLUGS are connected on the product before plugging power cord into power outlet. If not damage can occur.
The USB ports (where applicable) are designed with working voltage of 5V, and can NOT be used to supply power for laptop computers (neither PC or Mac). Plugging a laptop computer to the USB port may end up damaging either the computer or the USB port due to unmatched working voltage.**